

## Lavaggio Stoviglie Zona di asciugatura da 600 mm con porta per lavastoviglie Compact Dual

ARTICOLO N° \_\_\_\_\_

MODELLO N° \_\_\_\_\_

NOME \_\_\_\_\_

SIS # \_\_\_\_\_

AIA # \_\_\_\_\_



535097 (NMDDRE5)

Zona di asciugatura da 600  
mm con porta per  
lavastoviglie Compact Dual

### Descrizione

#### Articolo N° \_\_\_\_\_

Zona di asciugatura con porta predisposta per essere connessa con le lavastoviglie a cesto trascinato Compact Dual.

Il modulo utilizza aria interna ed esterna garantendo ottimi risultati di asciugatura con ridotti consumi di energia. Porta coibentata di facile accesso per un funzionamento silenzioso della macchina e per la conservazione del calore.

Costruzione in acciaio inox AISI 304.

Grazie alla reversibilità in utenza, si adatta ad ogni direzione di carico della lavastoviglie.

### Caratteristiche e benefici

- Controllo elettronico per ottimizzare i risultati di asciugatura.
- La zona di asciugatura elimina qualsiasi traccia di acqua dalle stoviglie grazie ad un potente ventilatore che aspira aria secca dall'esterno, con minima dispersione di temperatura e vapore.
- Grado di protezione all'acqua IP25, agli oggetti solidi e agli insetti (di grandezza superiore a 6 mm).
- La direzione di alimentazione può essere da sinistra a destra o da destra a sinistra ed è reversibile in utenza.
- Ampia porta bilanciata che permette un'ispezione facilitata. Porta isolata con poliuretano espanso per una migliore coibentazione e una riduzione dei rumori.
- Unità da posizionare tra la lavastoviglie e il sistema di movimentazione.

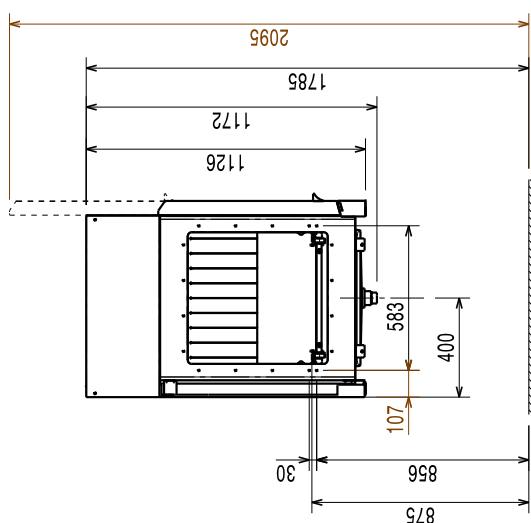
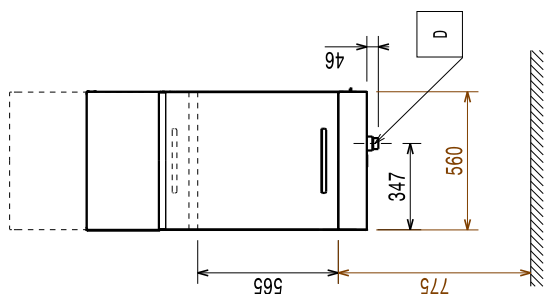
### Costruzione

- La camera è stampata con angoli arrotondati e non presenta tubazioni all'interno per una migliore pulizia.
- Tutti i principali componenti sono fatti in acciaio inox anti-corrosivo AISI 304: la camera interna, i pannelli esterni laterali e frontali, la porta e il sistema di trasporto del cesto.
- L'unità è costruita sul concetto di modularità per collegarsi facilmente ad una lavastoviglie a cesto trascinato a doppio risciacquo, senza alcuna modifica, inclusi i collegamenti di alimentazione, acqua in ingresso, acqua di scarico, detergente e brillantante.

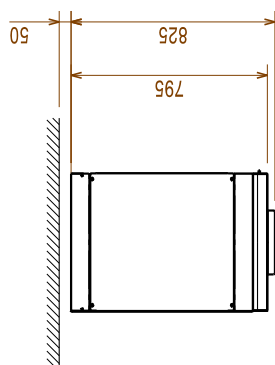
### Accessori opzionali

- Ripiano inferiore per zona di asciugatura da 600 mm, con foro per lo scarico PNC 863228
- Ripiano inferiore grigliato per zona di asciugatura da 600 mm PNC 863229
- Coppia di gambe per collegare la rulliera (con una lunghezza maggiore di 1000 mm) con la lavastoviglie a cesto trascinato dotata di zona di asciugatura PNC 865477

Approvazione: \_\_\_\_\_

**Fronte**

**Lato**


- D** = Scarico acqua
- EI** = Connessione elettrica
- EO** = Presea elettrica
- EQ** = Vite Equipotenziale
- ES** = Connessione elettrica IN/  
OUT
- U** = Porta USB

**Alto**

**Elettrico**

Elementi riscaldanti zona di asciugatura:

<b>535097 (NMDDRE5)</b>	4.13kW
<b>Tensione di alimentazione:</b>	380-415 V/3N ph/50 Hz
<b>Potenza standard installata:</b>	4.4 kW
<b>Potenza ventola asciugatura:</b>	0.23kW

**Informazioni chiave**

<b>Flusso d'aria:</b>	540m3/h
<b>Temperatura aria:</b>	70°C

Solo per il trasporto, la profondità può essere ridotta a 895 mm rimuovendo il pulsante dell'interruttore principale o 797 mm rimuovendo la scatola di controllo e la maniglia della porta.

Norma di riferimento utilizzata per misurare il rumore: IEC60335-2-58 allegato AA.

<b>Dimensioni esterne, larghezza:</b>	560 mm
<b>Dimensioni esterne, profondità:</b>	825 mm
<b>Dimensioni esterne, altezza:</b>	1172 mm
<b>Peso netto:</b>	57 kg
<b>Peso imballo:</b>	69 kg
<b>Altezza imballo:</b>	1310 mm
<b>Larghezza imballo:</b>	910 mm
<b>Profondità imballo:</b>	610 mm
<b>Volume imballo:</b>	0.73 m <sup>3</sup>

**Sostenibilità**

<b>Livello di rumorosità:</b>	<62 dBA
-------------------------------	---------